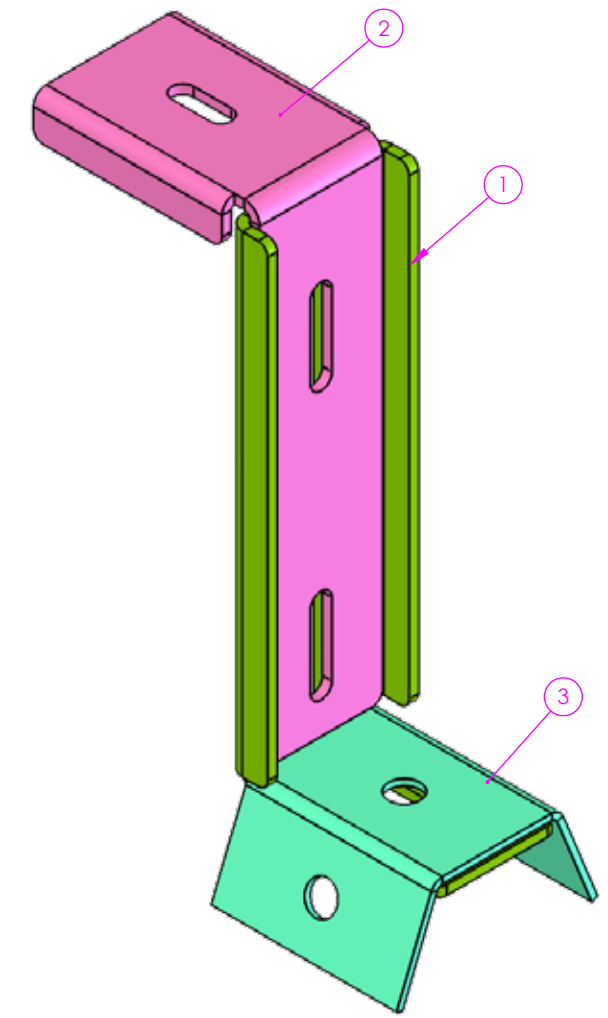
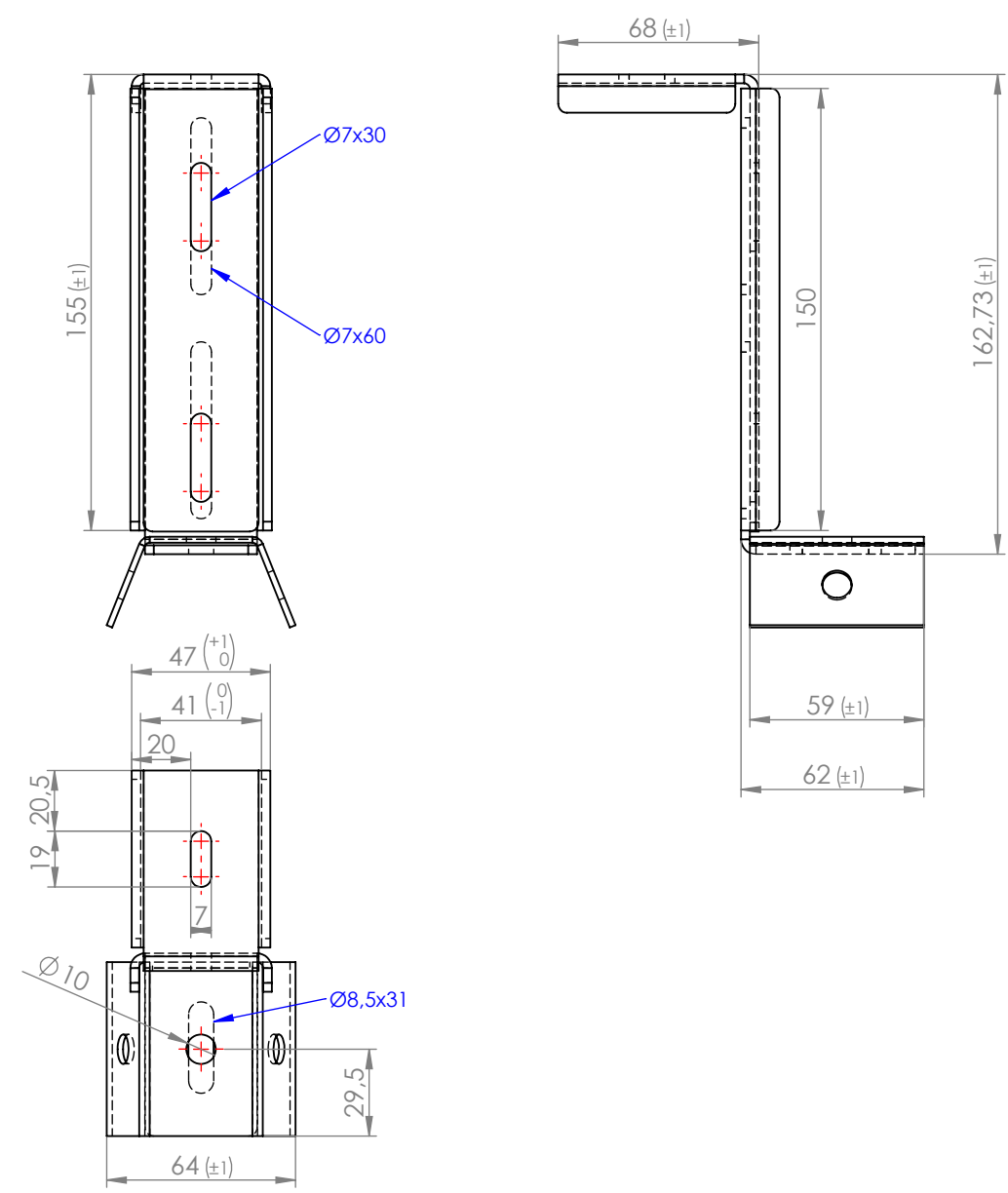


6 5 4 3 2 1



P. NO	ЧАСТ № / PART NO	ОПРЕДЕЛЕНИЕ	МАТЕРИАЛ / MATERIAL	ТЕГЛО / WEIGHT	QTY.
1	ESCWB-L1	Конзола 3 мм L:158*46*63	S 235	0.263	1
2	ESCWB-L2	Конзола 3 мм L:158mm*45*71	S 235	0.225	1
3	ESRCT-4	Ъглово парче L:60*64*41	S 235	0.090	1

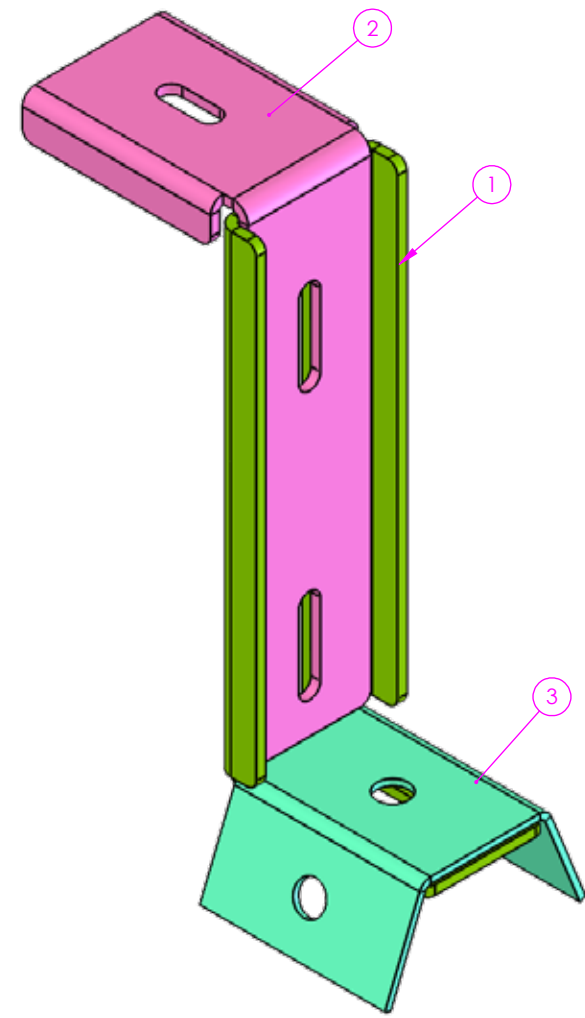
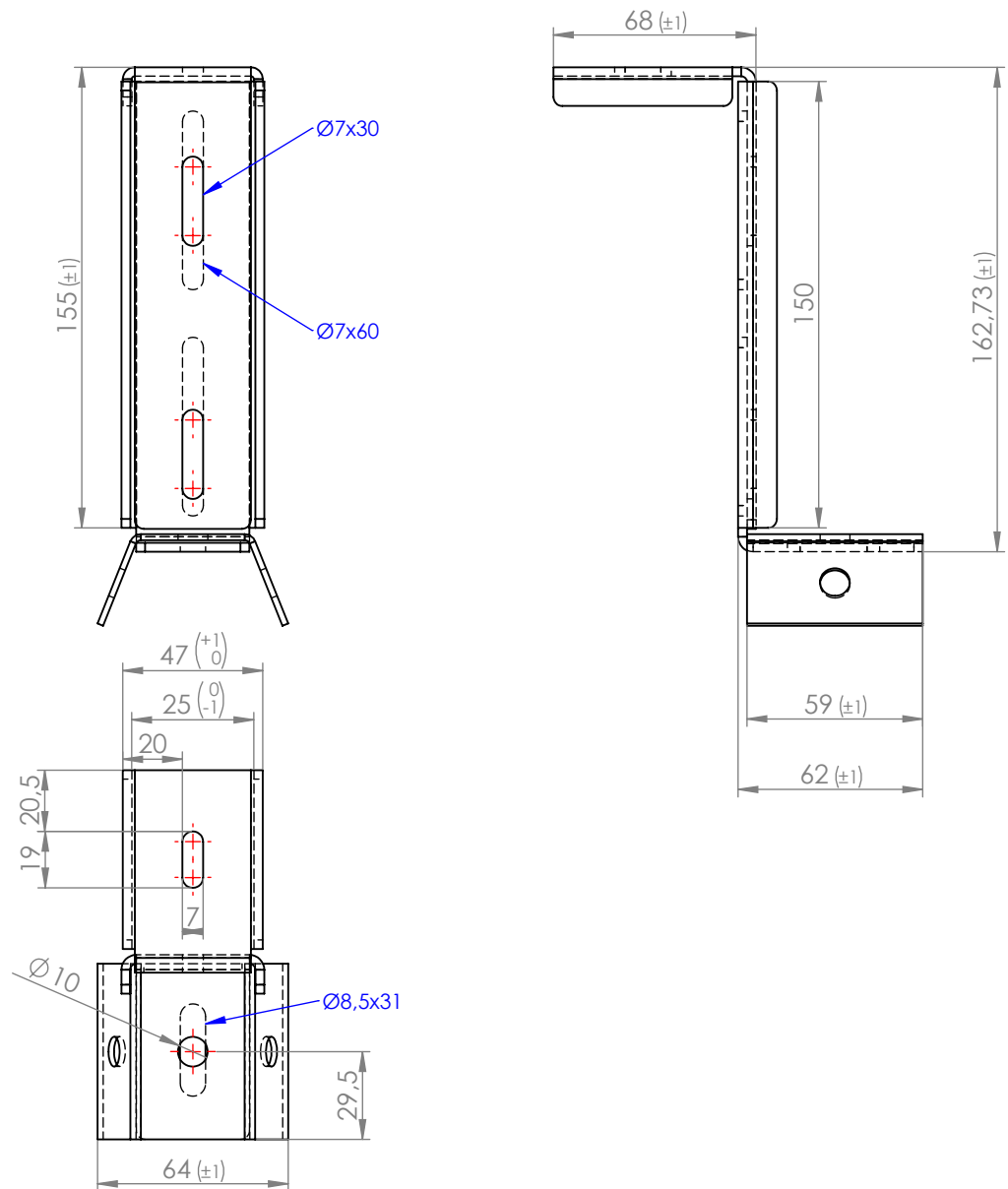
Тип покритие / Coating Type		ПРЕПОЦИНКОВАНО / PREGALVANIZED		Материал / Material																												
Покритие Стандарт / Coating Standard		S 235		Допустимите отклонения от средна серия ISO 2768 ще се използват за неопределени допуски. ISO 2768 Medium Class Tolerances must be used to Undefined Tolerances. Общи допустими отклонения за линейни размери / General Tolerances for Linear Dimensions (DIN ISO 2768 T1)																												
		ЧАСТ № / PART NO :		<table border="1"> <tr> <td>Диапазон от номинални размери / Range of Nominal Sizes (mm)</td> <td>> 0.5</td> <td>> 3</td> <td>> 6</td> <td>> 30</td> <td>> 120</td> <td>> 400</td> <td>> 1000</td> <td>> 2000</td> </tr> <tr> <td></td> <td>≤ 3</td> <td>≤ 6</td> <td>≤ 30</td> <td>≤ 120</td> <td>≤ 400</td> <td>≤ 1000</td> <td>≤ 2000</td> <td>≤ 4000</td> </tr> <tr> <td>Допустими отклонения / Tolerances (mm)</td> <td>± 0.1</td> <td>± 0.1</td> <td>± 0.2</td> <td>± 0.3</td> <td>± 0.5</td> <td>± 0.8</td> <td>± 1.2</td> <td>± 2.0</td> </tr> </table>		Диапазон от номинални размери / Range of Nominal Sizes (mm)	> 0.5	> 3	> 6	> 30	> 120	> 400	> 1000	> 2000		≤ 3	≤ 6	≤ 30	≤ 120	≤ 400	≤ 1000	≤ 2000	≤ 4000	Допустими отклонения / Tolerances (mm)	± 0.1	± 0.1	± 0.2	± 0.3	± 0.5	± 0.8	± 1.2	± 2.0
Диапазон от номинални размери / Range of Nominal Sizes (mm)	> 0.5	> 3	> 6	> 30	> 120	> 400	> 1000	> 2000																								
	≤ 3	≤ 6	≤ 30	≤ 120	≤ 400	≤ 1000	≤ 2000	≤ 4000																								
Допустими отклонения / Tolerances (mm)	± 0.1	± 0.1	± 0.2	± 0.3	± 0.5	± 0.8	± 1.2	± 2.0																								
		Описание / Description		Машаб / Scale Страница / Sheet 1:5 1 / 1																												
		Наименование / Assembly		A4L																												



6 5 4 3 2 1

The contents of this document are property of EUROBRAY and should not be copied, reproduced or disclosed to a third party without written consent.

The contents of this document are property of EUROIRAY and should not be copied, reproduced or disclosed to a third party without written consent.



P. NO	ЧАСТ № / PART NO	ОПРЕДЕЛЕНИЕ	МАТЕРИАЛ / MATERIAL	ТЕГЛО / WEIGHT	QTY.
1	ESCWB-L1	Конзола 3 мм L:158*46*63	S 235	0.263	1
2	ESCWB-L2	Конзола 3 мм L:158mm*45*71	S 235	0.225	1
3	ESRCT-4	Ъглово парче L:60*64*25	S 235	0.090	1

Тип покритие / Coating Type		ПРЕПОЦИНКОВАНО / PREGALVANIZED		Материал / Material		Допустимите отклонения от средна серия ISO 2768 ще се използват за непосочени допуски. ISO 2768 Medium Class Tolerances must be used to Undefined Tolerances. Общи допустими отклонения за линейни размери / General Tolerances for Linear Dimensions (DIN ISO 2768 T1)	
Покритие Стандарт / Coating Standard				S 235		Диапазон от номинални размери / Range of Nominal Sizes (mm)	
		ЧАСТ № / PART NO :				> 0,5 > 3 > 6 > 30 > 120 > 400 > 1000 > 2000 ≤ 3 ≤ 6 ≤ 30 ≤ 120 ≤ 400 ≤ 1000 ≤ 2000 ≤ 4000	
		Описание / Description				Допустими отклонения / Tolerances (mm)	
		Наименование / Assembly				± 0.1 ± 0.1 ± 0.2 ± 0.3 ± 0.5 ± 0.8 ± 1.2 ± 2.0	
						Машаб / Scale Страница / Sheet 1:5 1 / 1	
						A4L	